

Zatvárače dverí

(nespisovne: samozatvárače, braná, brano)



Zmeny cenníka vyhradené. Aktualizované 27.08.2018

048 / 415 10 16, 0905 445 446, kovania.eu

dormakaba

Nastavenie výšky ramienka 0 až 14 mm.

© apex Banská Bystrica s.r.o.



DS100/EN3



TS 68



TS Profil



TS 72



TS 83



DC 200



DC 340



TS 91

TS 92

Cenník vrchných zatváračov	použitie					ramienko / lišta	farba	sila zatvárania EN	do šírky krídla [mm]	do váhy krídla [kg]	Nastavovanie					aretácia	Teleso bez ramena			MOC bez DPH	MOC s DPH
	vnútorné dvere	protipožiariarne a dymotesné	vchodové otvárajúce von	do chladu							rýchlosť dovierania	rýchlosť zatvárania	timenie otvárania	opozdené zatváranie	sila zatvárania		dĺžka [mm]	výška [mm]	hĺbka [mm]		
DS100/EN3	●	●				R	ST, BI, HN	3	900	50	A	A	N	N	M	N	220	53,5	45	20,60	24,72
dormakaba TS 68	●	●				R	ST, BI	2/3/4	900	50	A	A	N	N	M	N	220	53,5	45	31,90	38,28
dormakaba TS 68 s aretáciou	●					R	ST, BI	2/3/4	900	50	A	A	N	N	M	A	220	53,5	45	48,30	57,96
dormakaba TS Profil	●	●	●			R	ST, BI	2/3/4/5	1 100	70	A	A	A	N	M	N	210	55	38,5	52,80	63,36
dormakaba TS 72	●	●				R	ST, BI,	2 – 4	1 100	70	A	A	N	N	A	N	220	68	46	70,90	85,08
dormakaba TS 72 s aretáciou	●					R	ST, BI,	2 – 4	1 100	70	A	A	N	N	A	N	220	68	46	98,20	117,84
dormakaba TS 83	●	●	●	●		R	ST, BI,	2 - 6	1 400	80	A	A	A	V	A	N	245	60	46	110,90	133,08
dormakaba TS 83 s aretáciou	●	●	●	●		R	ST, BI,	2 - 6	1 400	80	A	A	A	N	A	A	245	60	46	130,90	157,08
AA DC200 (výškovo nast. rameno)	●	●				R	ST, BI, HN, Čie	2 – 4	1 100	80	A	A	N	N	A	MP	223	60	47	87,30	104,76
AA DC340	●	●	●	●		R	ST, BI, HN, Čie	3 – 6	1 400	120	A	A	N	A	A	MP	308	69	63	127,50	153,00
dormakaba TS 91	●	●				KL	ST, BI	3	900	50	A	A	N	N	N	MP	267	65	47	98,20	117,84
dormakaba TS 92	●	●				KL	ST, BI	2 – 4	1 100	80	A	A	N	N	A	MP	281	65	47	123,60	148,32

● - áno

● - obmedzene

ST - strieborná 2/3/4 – skoková regulácia

BI - biela 2 -4 – plynulá regulácia

HN - hnedá

ČI - čierna

A - áno

N - nie

V - voliteľné

M – nastavuje sa pri montáži

MP - možné za príplatok

Zatvárač nesmie byť vystavený priamemu pôsobeniu vonkajšieho prostredia (nesmie naň pršať atď.).

Pri výbere zatvárača je dôležitá záťaž a umiestnenie. Pri vyšších záťažoch alebo nie bežných umiestneniach (napr. tunel, vchod do veľkej predajne a pod.) konzultujte Váš výber.

kovania.eu

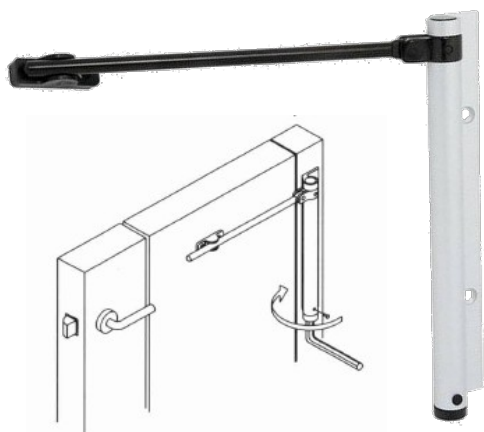
FC - 1

Nazov	b DPH	s DPH
Aretačné teleso do lišty pre TS 91, TS92	28,90	34,68
montážna platnička	0,00	0,00
	0,00	0,00

Zatvárače dverí

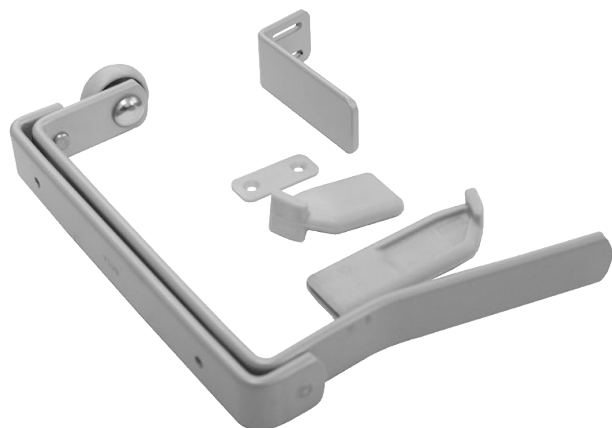
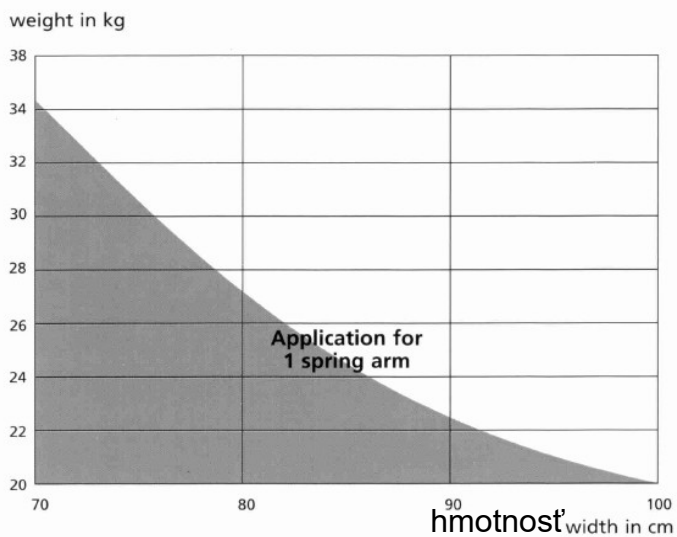
Zmeny cenníka vyhradené. Aktualizované 27.08.2018

048 / 415 10 16, 0905 445 446, kovania.eu

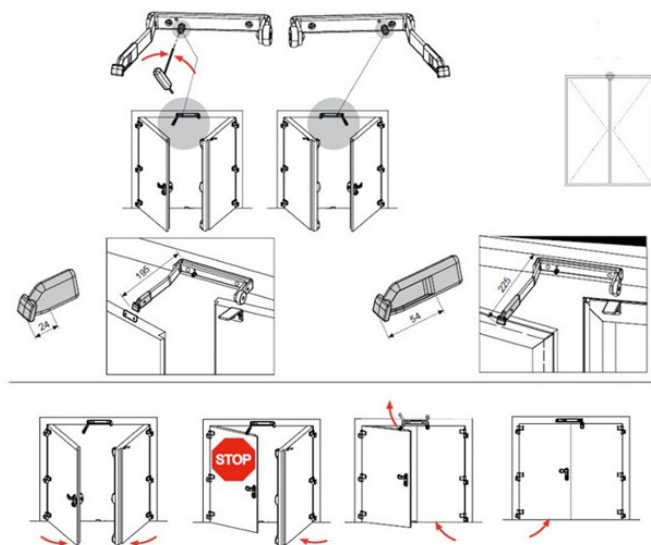


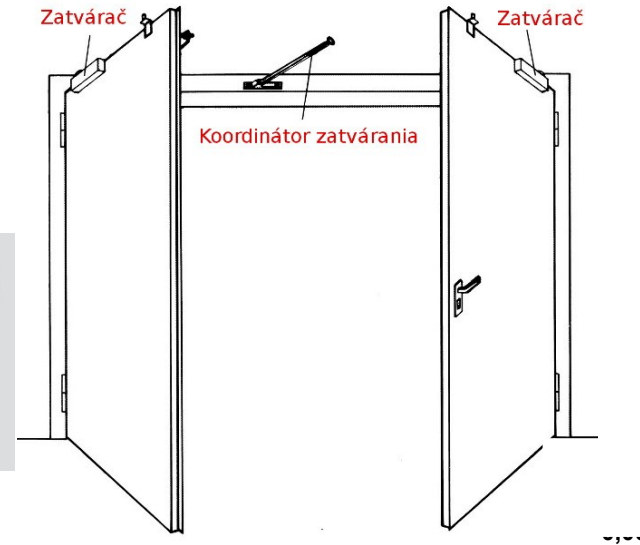
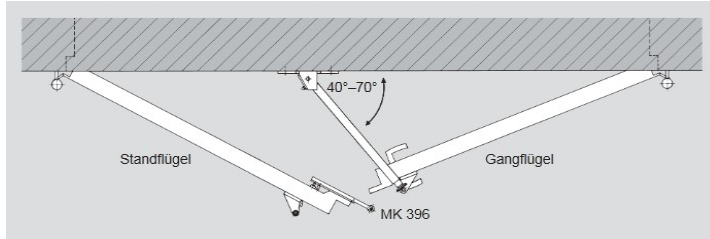
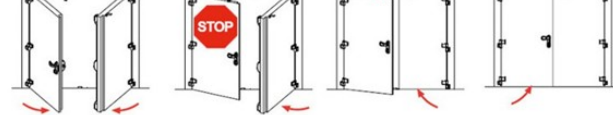
Pružinový zatvárač	bez DPH	s DPH
F1 – strieborný Al, ks	31,60	37,92
Biely	31,60	37,92
Hnedý	31,60	37,92

váha



Koordinátor zatvárania Fapim	bez DPH	s DPH
	25,60	30,72





Kordinátor SR390 + MK396	bez DPH	s DPH
	155,70	186,84