

Cenník vrchných zatváračov dverí dormakaba	ramienko / lišta	odporúčané použitie					farba	sila zatvárania EN	do šírky kridla [mm]	do váhy kridla [kg]	nastaviteľná rýchlosť 15°-0°	obmedzovač otvárania	tlmenie otvárania	opozdené zatváranie	nastaviteľná sila zatvárania	Teleso bez ramena			MOC bez DPH	MOC s DPH
		vnútorné dvere	vonkajšie dvere otvárajú dnu	vonkajšie dvere otvárajú von	protipožiarne a dymotesné	dĺžka [mm]										výška [mm]	hĺbka [mm]			
TS 68	R	●			●	St, Bie	2/3/4	900	50	●				M	220	53,5	45	37,40	44,88	
TS 68 s aretáciou	R	●				St, Bie	2/3/4	900	50	●				M	220	53,5	45	57,20	68,64	
TS Profil	R	●	●		●	Bi	2/3/4	1 100	70	●		●		M	210	55	38,5	55,10	66,12	
TS Profil	R	●	●		●	St	2/3/4	1 100	70	●		●		M	210	55	38,5	59,60	71,52	
TS 72	R	●			●	St, Bie	2 - 4	1 100	70	●				●	220	68	46	71,30	85,56	
TS 72 s aretáciou	R	●				St, Bie	2 - 4	1 100	70	●				●	220	68	46	97,00	116,40	
TS 83	R	●		●	●	St, Bie, Hn	2 - 6	1 400	80	●		●	V	●	245	60	46	133,80	160,56	
TS 83 s aret. a vyp.	R	●		●		St, Bie, Hn	2 - 6	1 400	80	●		●		●	245	60	46	167,40	200,88	
TS 83	R	●		●	●	Čie	2 - 6	1 400	80	●		●	V	●	245	60	46	160,80	192,96	
TS 83 s aret. a vyp.	R	●		●		Čie	2 - 6	1 400	80	●		●		●	245	60	46	203,00	243,60	
TS 91	KL	●			●	St, Bie	3	900	50	●	V				267	65	47	148,50	178,20	
TS 92	KL	●			●	St, Bie	2 - 4	1 100	80	●	V			●	281	65	47	154,20	185,04	

s aretáciou – pridržanie dverí v otvorenej polohe
R – zatvárač s ramienkom
KL – zatvárač s klznou lištou
s aret. a vyp. - s aretáciou a vypínateľným ramenom

ST - strieborná
BI - biela
HN - hnedá
Čie - čierna

2/3/4 – skoková regulácia
2 - 4 – plynulá regulácia

V – voliteľné, za doplatok
M – nastavuje sa pri montáži

Zatvárač nesmie byť vystavený priamemu pôsobeniu vonkajšieho prostredia (nesmie naň pršať a svietiť slnko).

Pri výbere zatvárača je dôležitá záťaž a umiestnenie. Pri vyšších záťažoch alebo nie bežných umiestneniach (napr. tunel, vchod do veľkej predajne a pod.) konzultujte Váš výber.

Sú aj iné typy, pri zvláštnych požiadavkách sa informujte u našich pracovníkoch.

Nazov	b DPH	s DPH
aretačné teleso pre TS 91, TS92	34,90	41,88
montážna platnička pre TS91, bie, Str.	13,60	16,32
dorazové teleso pre TS91, TS92	26,60	31,92



TS 68

Jednoduchý zatvárač, rokmi overená, bezproblémová konštrukcia.

Tento zatvárač dverí vyniká nízkou hĺbkou, čo je výhodné, ak máme pántovú stranu zárubne blízko kolmej steny. Nízka hĺbka lahodí aj oku a k dispozícii je sila umožňujúca jeho použitie aj na široké dvere.

TS72-ku môžeme použiť na všetky šírky dverí a je na nej možné plynulé nastavenie sily zatvárania, umožňujúce presné nastavenie.

Tento dverný zatvárač poskytuje množstvo nastavení a funkcií. Je možné opozdené zatváranie využiteľné pri prechode s posteľou či kočíkom, tlmenie otvárania ako ochrana pred vandalským zaobchádzaním. Je možné dokonca aj vypnutie funkcie zatvárania na potrebnú dobu. Zatvárač TS 83 má špeciálne termoventily, ktoré významne znižujú zmeny rýchlosti a sily zatvárania pri nízkych teplotách.



TS Profil

Malá hĺbka zatvárača..



TS 72



TS 83

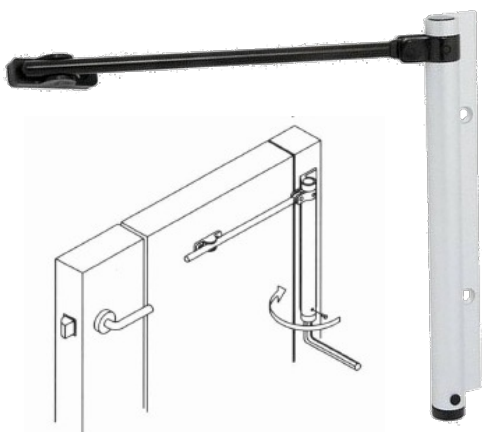


TS 91



TS 92

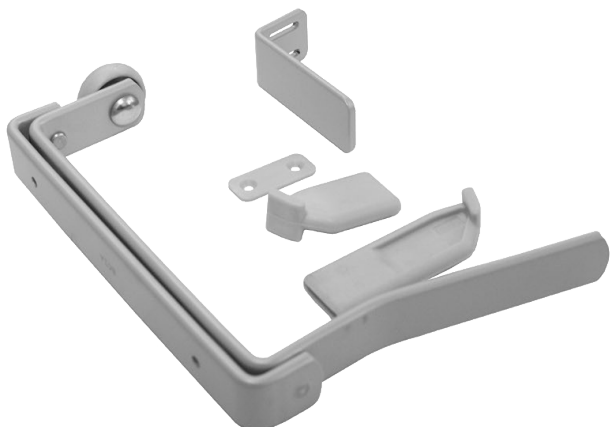
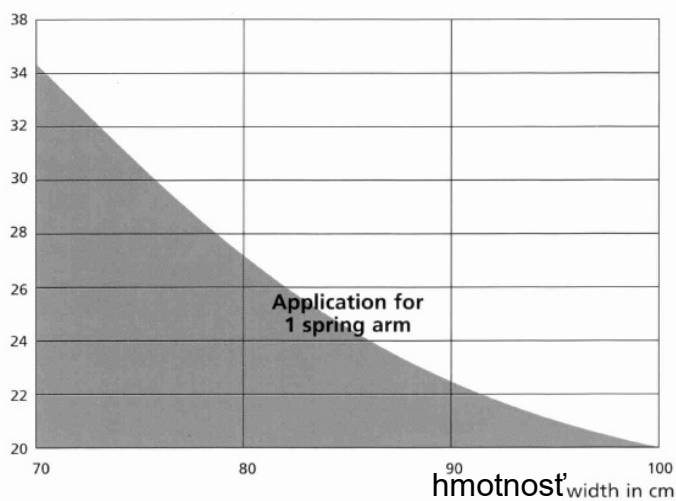
Zatvárače dverí s klznou lištou vynikajú hlavne vzhľadom, kebi netrčí do priestoru ramienko. Ďalšou výhodou je priaznivejší priebeh otváracie sily, dvere s týmito zatváračmi sa otvárajú ľahšie, čo je zaujímavé v domovoch dôchodcov, školách, priestoroch s výskytom fyzicky postihnutých ľudí a podobne. Typ TS 91 nemá možnosť nastavenia zatváracie sily, typ TS 92 túto možnosť má.



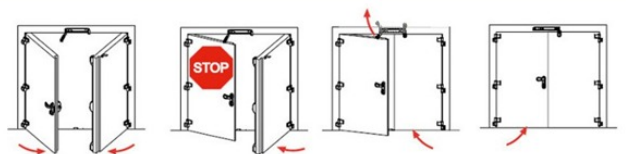
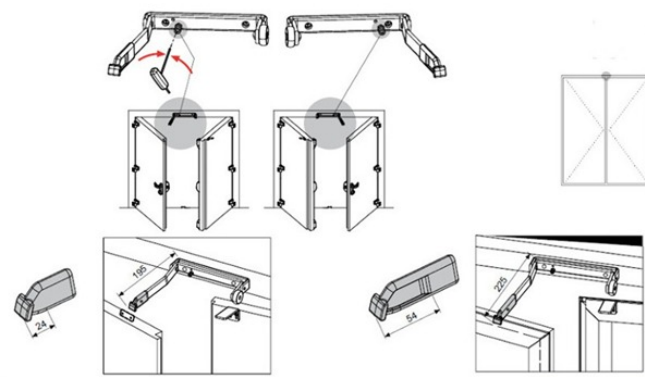
Pružinový zatvárač	bez DPH	s DPH
F1 – strieborný Al, ks	39,70	47,64
Biely	39,70	47,64
Hnedý	39,70	47,64

váha

weight in kg



Koordinátor zatvárania dverí FPM	bez DPH	s DPH
	34,10	40,92



Koordinátor SR390 + MK396	bez DPH	s DPH
	0,00	0,00

