



Dveřní zavírač

DORMA TS 68

Ideální a výhodné řešení pro standardní dveře

S TS 68 vyvinula firma DORMA cenově výhodný dveřní zavírač, který je univerzálně použitelný pro všechna obvyklá provedení a konstrukce dveří. Lze jej jednoduše a rychle namontovat - bez montážní desky. Přizpůsobení zavírací síly

k velikosti dveří se provádí pomocí montáže závěsu ramínka a různých montážních rozměrů.



Qualitätsgesicherte Fertigung nach DIN ISO 9001, EN 29001, BS 5750. Zertifiziert und überwacht durch BSI Quality Assurance Reg.-Nr. Q 6423, FM 10756

Výhody – bod za bodem

Pro obchod

- Cenově výhodné řešení pro standardní dveře.
- Pouze jeden model pro všechny typy montáže..

Pro montážní pracovníky

- Vhodný jak pro levé, tak také pro pravé dveře.
- Jednoduchá a rychlá montáž.
- Optimální upevnění na všechny konstrukce dveří bez montážní desky.

Pro projektanty

- Kompaktní konstrukce.
- Cenově výhodné a spolehlivé.

Pro uživatele

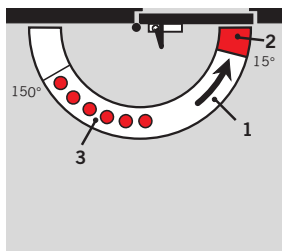
- Konstantní a na kolísání teploty skoro nezávislý průběh zavírání.
- Optimální přizpůsobení rychlosti zavírání a bezpečného zavření díky dvěma regulačním ventilům.

Technické údaje a vlastnosti

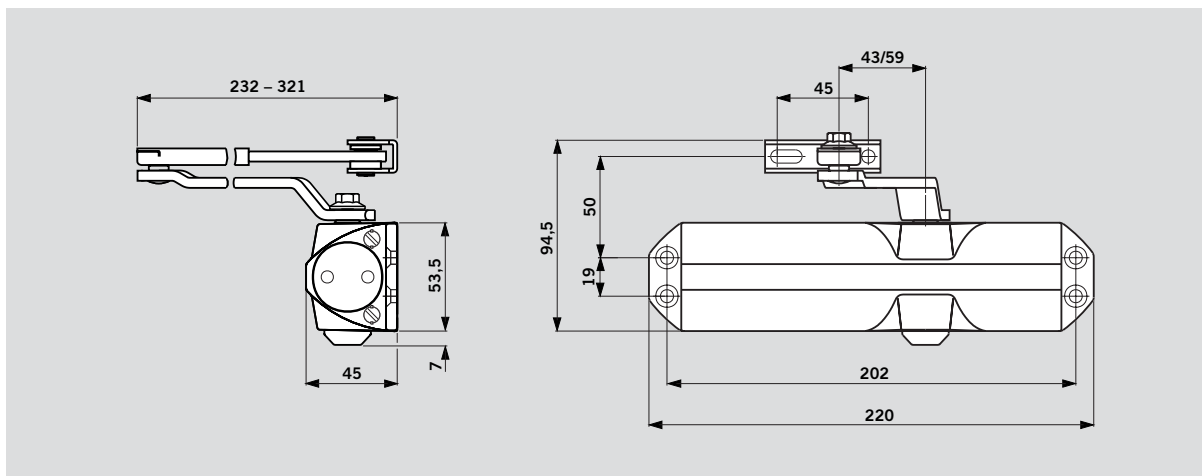
TS 68

Nastavitelná zavírací síla (přes závěs pákového mech. a montážní rozměry)	Velikost	EN 2/3/4
Všeobecné dveře	1100 mm	●
Vnější dveře, otvírané směrem ven		–
Stejné provedení pro levé a pravé dveře dle DIN		●
Pákový mechanismus	Plochý tvar	●
	Kolejnička	–
Rychlost zavírání plynule, vzájemně nezávisle, nastavitelná 2 ventily	180° – 15° 15° – 0°	●
Tlumení otvírání		–
Zpoždění zavírání		–
Aretace		○
Hmotnost v kg		1,4
Rozměry v mm	Délka	220
	Konstr. hloub.	45
	Výška	53,5
● ano – ne ○ volitelný doplněk		

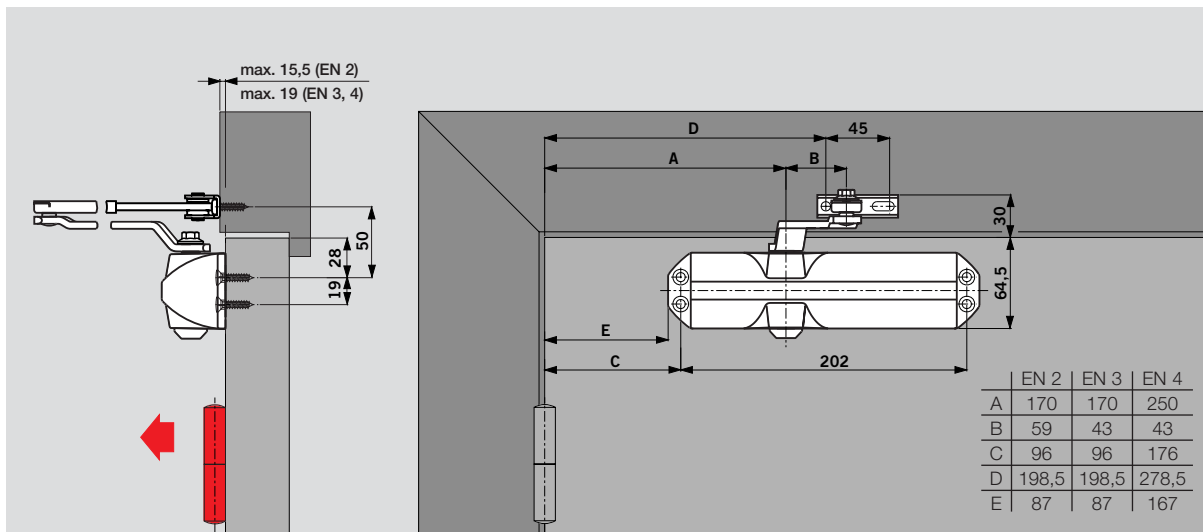
Sériově dodávané a volitelné funkce



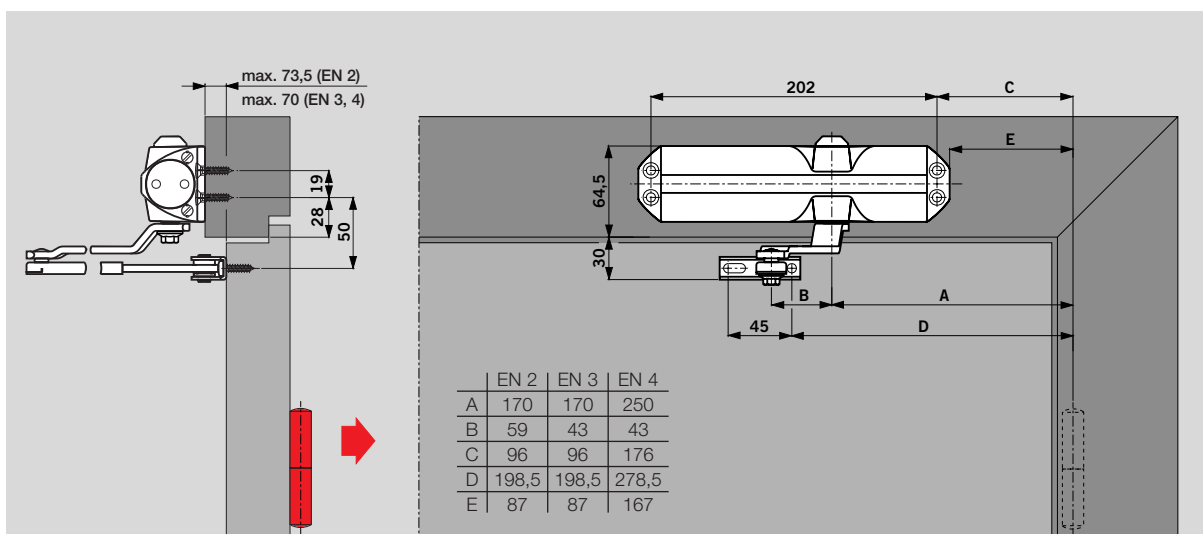
- 1 Plynule nastavitelná rychlost zavírání v rozsahu 180° - 15°.
- 2 Plynule nastavitelná rychlost zavírání v rozsahu 15° - 0°.
- 3 Oblast zajištění při vybavení s aretačním ramenem (volitelný doplněk)



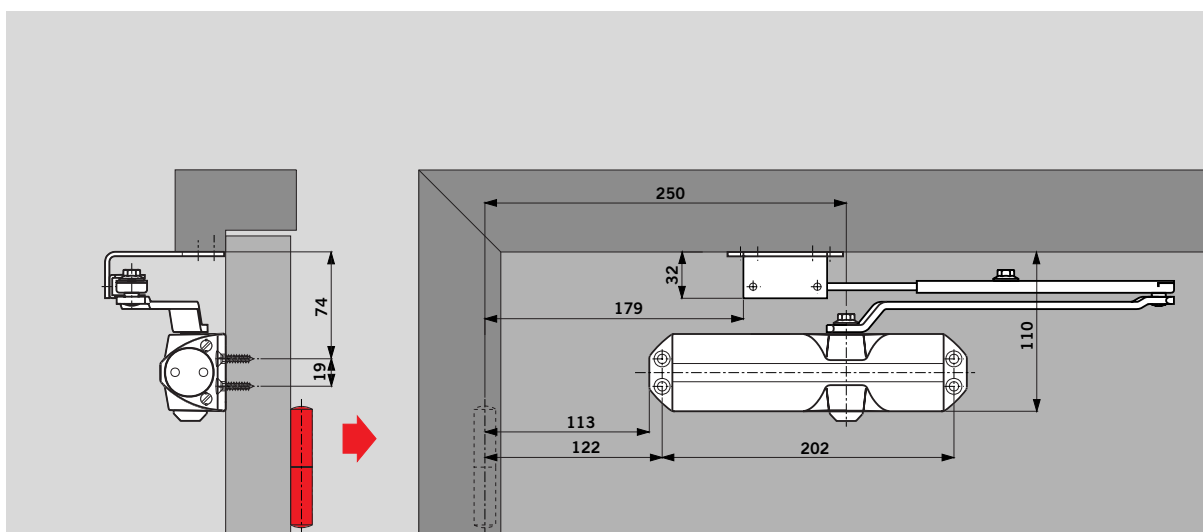
Montáž na křídle dveří na straně závěsů dveří



Montáž na překladu na straně opačné k závěsům dveří



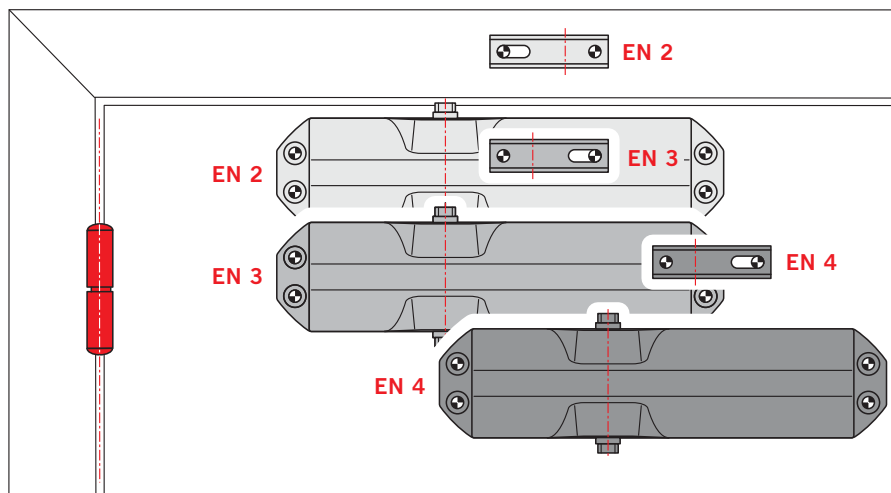
Montáž s rovnoběžným ramenem na straně opačné k závěsům



Nastavení zavírací síly

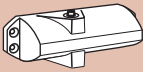
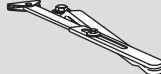
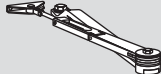

Šířka dveří	Nastavení na velikost
850	EN 2
950	EN 3
1100	EN 4

Přizpůsobení velikosti zavírače k příslušné šířce dveří se u TS 68 provede přesazením zavírače a/nebo pootočením závěsu pákového mechanismu.



Rozsah dodávky a příslu.

Barva	xx
Stříbrná barva	01
Mosazná barva	02
Tmavě hnědá	03
Zvláštní barva	09

Dveřní zavírač TS 68 	Normální rameno 	Rameno s aretací 	Upevňovací úhelník pro montáž rovnoběžného ramene  280066xx
Velikost EN 2/3/4	<input type="checkbox"/> 664001xx	<input type="checkbox"/> 664002xx	#

Text popisu

Dveřní zavírač s pastorkovým převodem a nastavitelnou silou zavírání, velikost EN 2, 3 a 4; nastavitelná rychlost zavírání ve dvou, vzájemně nezávislých oblastech. Použitelný pro levé i pravé dveře dle DIN.

Barva

- Stříbrná barva
- Tmavě hnědá
- Mosazná barva
- Zvláštní barva ____ (viz RAL____)

Výrobek DORMA TS 68

Provedení

- S normálním ramenem
- S ramenem s aretací

Změny vyhrazeny

DORMA GmbH + Co. KG

Postfach 4009
 D-58247 Ennepetal
 Tel. 0 23 33/7 93-0
 Fax 0 23 33/79 34 95
 www.dorma.de